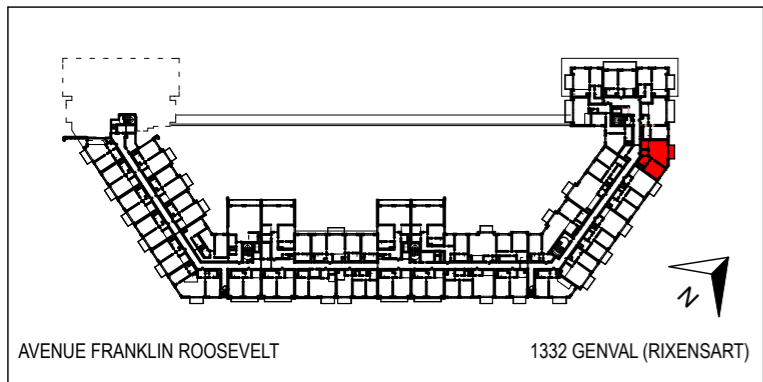


APPARTEMENT 2.17  
2ème étage - Appartement n°17



ATELIER D'ARCHITECTURE  
DE **GENVAL**



<p>ECHELLE</p>	<p>DATE</p> <p>8/05/14</p>
<p>DOCUMENT A CARACTERE COMMERCIAL QUI NE CONSTITUE EN AUCUN CAS UN ENGAGEMENT CONTRACTUEL</p>	