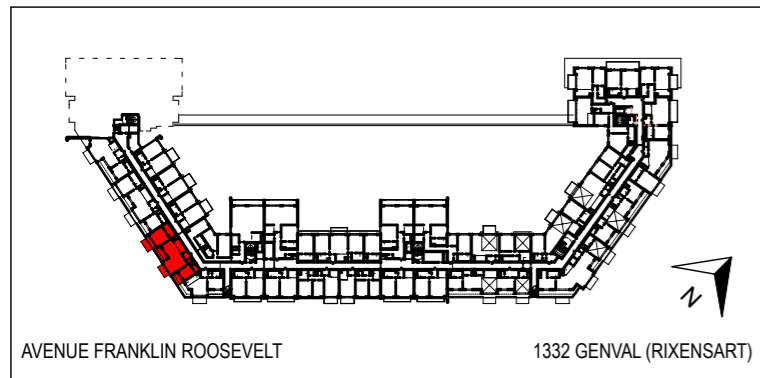
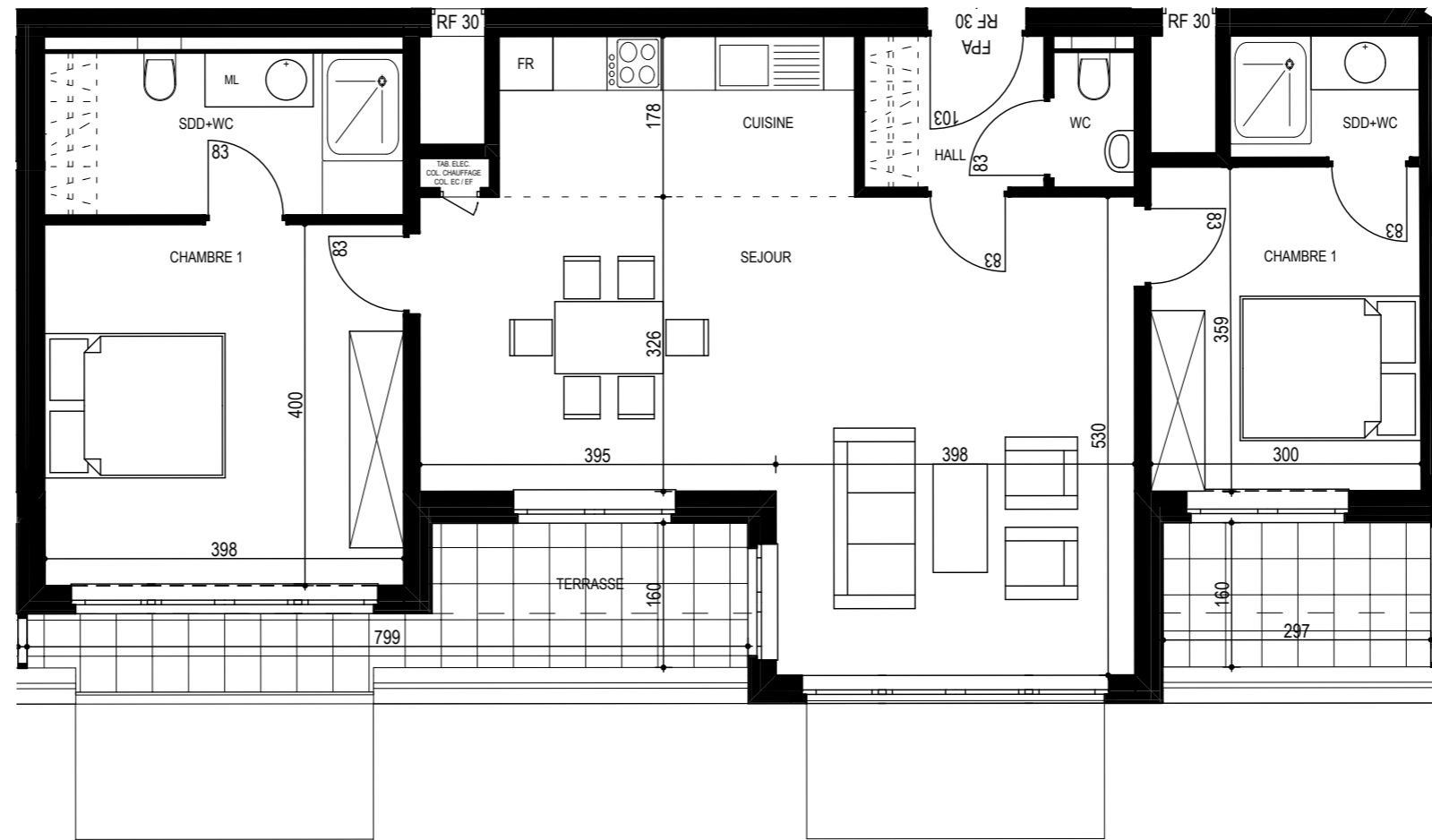


APPARTEMENT 3.31

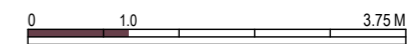
3ème étage - Appartement n°31



ATELIER D'ARCHITECTURE  
DE GENVAL



ECHELLE



DATE

8/05/14

DOCUMENT A CARACTERE COMMERCIAL QUI NE CONSTITUE EN AUCUN  
CAS UN ENGAGEMENT CONTRACTUEL